

REH 2000 TLC

Radiant électrique avec une lampe halogène inclinable



REH 3000 TLC.2

Radiant électrique avec 2 lampes halogènes orientables indépendantes



AVANTAGES & UTILISATION

- REH 3000 TLC.2 : radiant électrique avec 2 lampes halogènes orientables indépendantes.
- REH 2000 TLC : radiant électrique avec une lampe halogène inclinable.
- Spécialement conçu pour le chauffage de zones ou de postes de travail.
- Chauffage sans déplacement d'air ni de poussières.
- Efficace à l'intérieur des locaux comme en plein air.
- Appareil très silencieux.

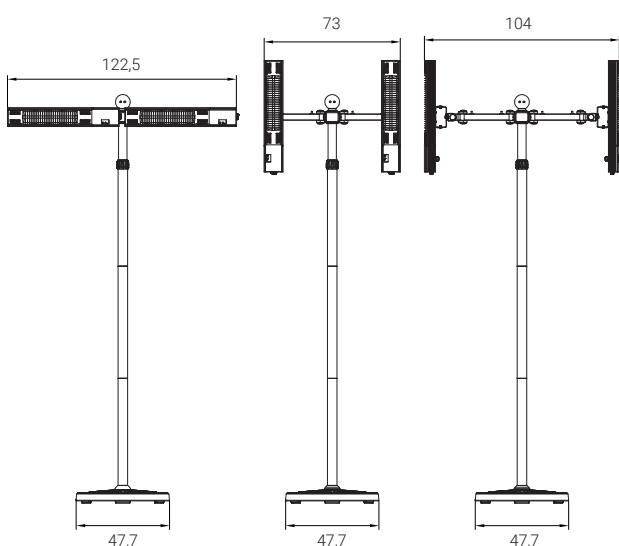
- Chauffage d'appoint localisé : vestiaires, patios, terrasses, comptoirs de vente, postes de travail,
- Protection antigel : stockage, canalisations, machines.
- Préchauffage / séchage : peinture, plâtre, carrosserie.



Pilotage possible par télécommande



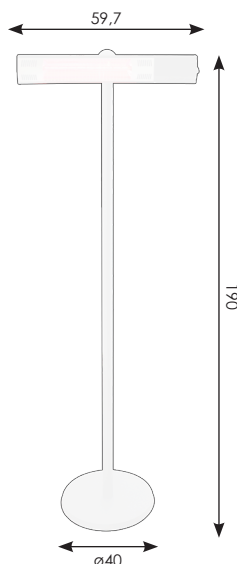
DIMENSIONS & POIDS



REH 3000 TLC.2

Différentes configurations

Hauteur maxi : 234,5 cm
Poids : 20 kg



REH 2000 TLC

Poids : 11,2 kg



Longueurs en cm et poids en kg.



CARACTÉRISTIQUES TECHNIQUES

	Unité	REH 2000 TLC	REH 3000 TLC.2
Puissance	W	2 000	1 500 / 3 000
Alimentation	V / A	220-240 / 8,7	220-240 / 14
Code		209 2519	209 2517