







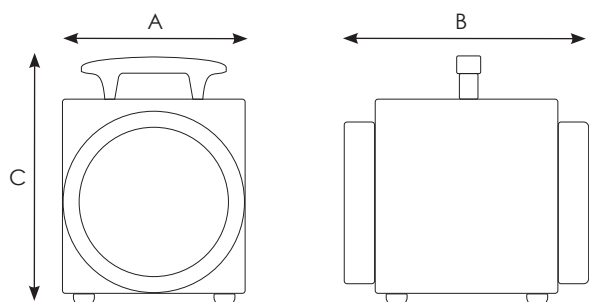


AVANTAGES & UTILISATION

-  Aérotherme électrique portable avec sélecteur de puissance,
-  Chaleur propre et sans odeur, utilisation possible dans des locaux non ventilés,
-  Sécurité de surchauffe intégrée,
-  Simple à utiliser et ne nécessite pas d'entretien.
-  Chauffage d'appoint ou intermittent de petits locaux fermés,
-  Magasins, bureaux, bricolage, cabanes de chantier.



DIMENSIONS & POIDS



ELP 4

A	37
B	27
C	37,5
Poids	6,1

Longueurs en cm et poids en kg.



CARACTÉRISTIQUES TECHNIQUES

	Unité	ELP 4
Puissance	kW	3,3
Débit d'air	à 15°C	m³/h 322
	à 70°C	m³/h 383
ΔT maxi. à 20°C	°C	22
Alimentation	V / A	230 / 14,3
Code		280 0063

GÉNÉRATEUR AIR CHAUD

ÉLECTRIQUE HAUTE TEMPÉRATURE

EHT - ELP

eco-systèmes



EHT 3 et EHT 9

Appareils haute température



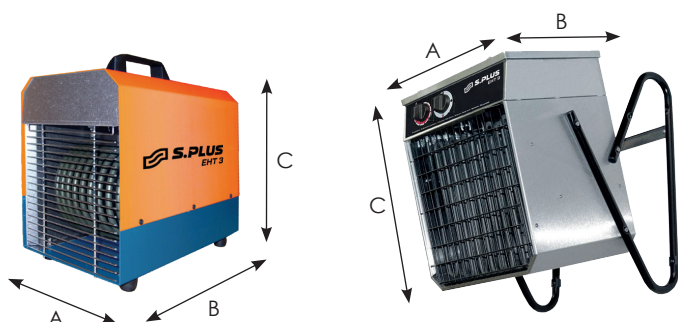
AVANTAGES & UTILISATION

- Générateur électrique équipé de résistances blindées en inox,
- Idéal pour les locaux ne permettant pas la présence d'une flamme,
- Thermostat d'ambiance de série,
- Puissance simple allure pour l'EHT 3,
- Puissance deux allures pour l'EHT 9,
- Très silencieux, fiable et sans entretien.

- Chauffage et mise hors gel des ateliers, entrepôts, salles de traite,
- Séchage dans le domaine du bâtiment et de l'agriculture,
- Élévation de la température jusqu'à 70°C (process, séchage, désinsectisation...).

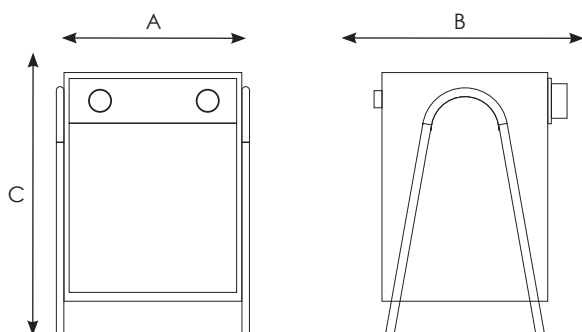


DIMENSIONS & POIDS



	EHT 3	EHT 9
A	33	37,5
B	18,5	29,5
C	27	44,5
Poids	6,3	19

Longueurs en cm et poids en kg.



	ELP 9.1	ELP 15.1	ELP 22.1
A	33	35	58,8
B	38	44	35,3
C	59	60	60,4
Poids	9,5	14,7	24,2

Longueurs en cm et poids en kg.



CARACTÉRISTIQUES TECHNIQUES

	Unité	EHT 3	EHT 9	ELP 9.1	ELP 15.1	ELP 22.1
Puissance	kW	3	4,5 / 9	4,5 / 9	5 / 10 / 15	11 / 22
Débit d'air	à 15°C	m³/h	185	1 000	800	1 300
	à 70°C	m³/h	-	-	953	1 548
ΔT (à 15°C)	°C	48	25	37	58	27
Alimentation	V / A	230 / 13	400+N / 6,7-13,2	400 / 13	400 / 21,6	400 / 32
Code		210 5000	210 3300	280 0062	280 0061	210 3505