

CANONS À AIR CHAUD ÉLECTRIQUES

CACE 3 - CACE 4 - CACE 10 - CACE 15 (15 O) – CACE 22 - CACE 30



CACE 3



CACE 4



CACE 15 O



CACE 22



CACE 30

IMPORTANT :

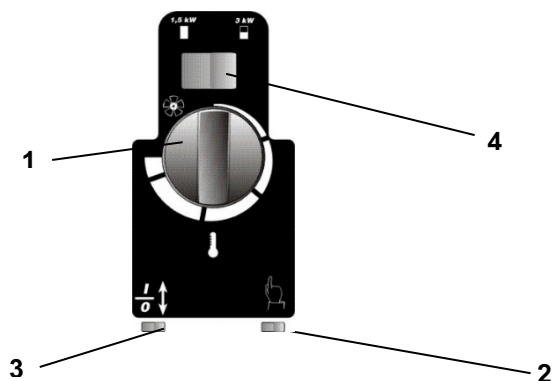
Pour votre sécurité, lisez attentivement ce manuel avant d'utiliser votre appareil.

Conservez le soigneusement et consultez le chaque fois que nécessaire.

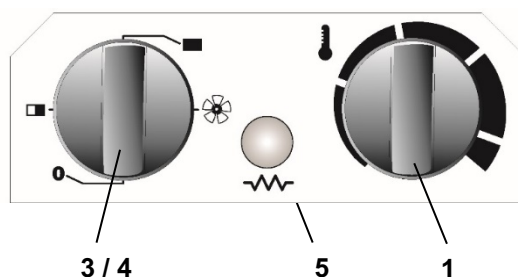
La responsabilité de la Société S.PLUS ne saurait être engagée en cas de non respect des règles et consignes indiquées ci-après ou en cas d'utilisation incorrecte.

TABLEAU DE COMMANDE

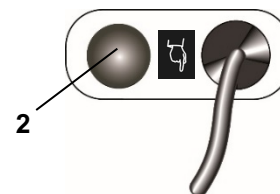
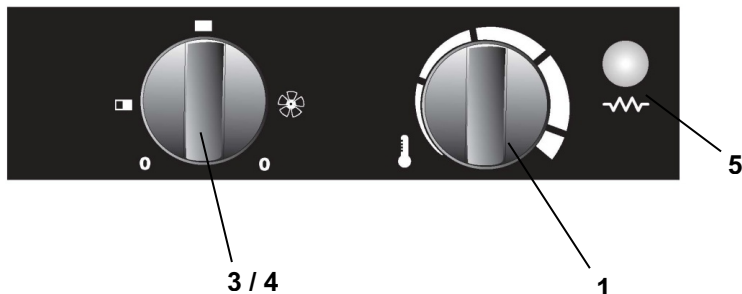
CACE 3



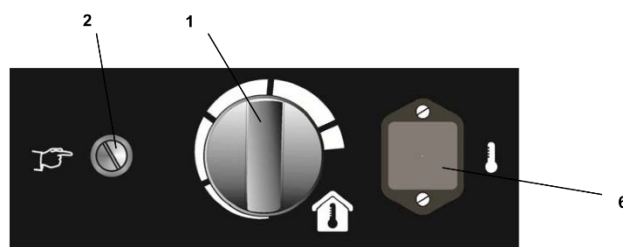
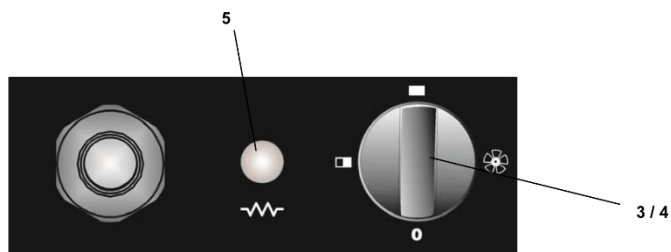
CACE 4



CACE 10 - 15 - 22



CACE 30



- | | |
|------------------------------------------|---------------------------------|
| 1 – Thermostat d'ambiance | 4 – Sélecteur de puissance |
| 2 – Réarmement du thermostat de sécurité | 5 - Voyant |
| 3 – Interrupteur Marche/Arrêt | 6 – Prise thermostat d'ambiance |

IMPORTANT

Avant toute utilisation du générateur, nous vous prions de lire attentivement toutes les instructions pour l'emploi mentionnées ci-après et d'en suivre scrupuleusement les indications. Le constructeur n'est pas responsable pour les dommages aux personnes et/ou aux biens dus à une utilisation impropre de l'appareil.

Ce livret d'utilisation et d'entretien est partie intégrante de l'appareil. Il doit donc être conservé soigneusement et accompagner l'appareil en cas de revente.

DESCRIPTION

Les générateurs d'air chaud mobiles, à alimentation électrique, sont destinés au chauffage de locaux industriels et/ou privés tels que : entrepôts, chantiers de construction, magasins, habitations et lieux publics. Ils peuvent également être utilisés dans des locaux humides ou mouillés.

L'air est aspiré par un ventilateur, réchauffé à travers les résistances électriques avant d'être rejeté dans le local à chauffer.

Les générateurs d'air chaud sont constitués de panneaux en acier et dotés d'une double paroi pour en augmenter les performances et limiter la température des parois extérieures.

Ils sont en outre conçus uniquement pour une utilisation au sol.

CONSEILS D'ORDRE GÉNÉRAL

L'installation, le réglage et l'utilisation du générateur doivent respecter les réglementations et lois en vigueur dans le pays d'utilisation.

Il convient de s'assurer que :

- Les instructions du présent livret sont scrupuleusement respectées ;
- le générateur ne soit pas positionné près de douche, baignoire ou piscine et que les personnes en contact avec l'eau ne puissent pas atteindre les commandes et les interrupteurs
- Le générateur ne soit pas positionné immédiatement sous une prise de courant murale ;
- Le générateur soit positionné sur une surface stable n'en permettant pas le basculement ;
- Aucun matériau facilement inflammable ne soit entreposé dans les abords immédiats du générateur.
- Le générateur ne soit pas recouvert de bâches ou autre type de couverture.



ATTENTION



NE JAMAIS COUVRIR L'APPAREIL AFIN D'ÉVITER TOUT RISQUE DE SURCHAUFFE.

- Avant la mise en marche, contrôler le générateur et le surveiller régulièrement au cours du fonctionnement en veillant à ce que ni enfant ni animal ne s'en approche ;
- Sectionner l'alimentation électrique au terme de chaque utilisation.

Cet appareil n'est pas prévu pour être utilisé par des personnes atteintes d'un handicap physique, sensoriel ou mental ou ne possédant pas l'expérience ou les connaissances nécessaires à son utilisation. Le cas échéant, l'utilisation doit être supervisée et guidée par une personne responsable de leur sécurité.

INSTRUCTIONS D'INSTALLATION



ATTENTION



L'installation doit être exécutée par un personnel autorisé et dans le respect des normes de sécurité en vigueur.

- **La ligne d'alimentation électrique doit être équipée d'une mise à la terre et d'un disjoncteur magnétothermique avec différentiel.**
- **La fiche électrique du générateur doit être branchée à une prise équipée d'un interrupteur de sectionnement.**

Pour les appareils sans fiche, un dispositif de débranchement du réseau doit être prévu en conformité aux règlements d'installation nationaux.

Avant la mise en fonction du générateur donc avant de le brancher au réseau électrique, il est indispensable de vérifier que les caractéristiques du réseau d'alimentation électrique correspondent à celles reportées sur la plaquette d'identification.

ATTENTION : Pour le modèle 30 kW, la première fois qu'il est allumé, vérifiez que le sens de rotation du ventilateur est correct et si nécessaire, inversez la séquence de connexion des phases du câble d'alimentation



INSTRUCTIONS D'UTILISATION

CACE 3

Pour mettre le générateur en marche, appuyer sur le bouton (3).

Pour sélectionner la puissance électrique, appuyer sur le bouton (4), comme ci-dessous :

- **PUISSANCE MINIMUM**

- Appuyer sur l'interrupteur dans la position

- **PUISSANCE MAXIMUM**

- Appuyer sur l'interrupteur dans la position

Pour éteindre le générateur, appuyer sur le bouton (3).

Ce modèle n'est pas équipé de la fonction de ventilation de refroidissement lors de l'arrêt.

Mettre le thermostat en position mini et attendre que la chaleur résiduelle accumulée par les résistances électriques soit complètement dissipée avant d'éteindre l'appareil, de le déplacer ou de déposer des objets à proximité.

CACE 4 - 10 - 15 - 22 - 30

À l'aide du sélecteur (3), mettre le générateur en marche et choisir la puissance électrique en agissant comme suit :

- **VENTILATEUR SEUL**

- tourner l'interrupteur sur la position B
- enclencher le thermostat

- **PUISSANCE MINIMUM**

- tourner l'interrupteur sur la position C: le voyant (5) s'allume.

- **PUISSANCE MAXIMUM**

- tourner l'interrupteur sur la position D: le voyant (5) s'allume.

Pour le CACE 4 : En mode chauffage, le ventilateur démarre pendant que les résistances se réchauffent.

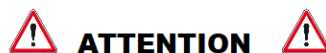
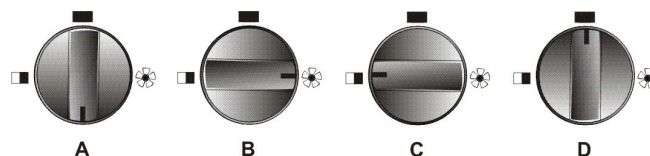


CACE 10 – 15 : En mode chauffage, le ventilateur ne démarre que lorsque la résistance est suffisamment chaude afin d'éviter le soufflage d'air froid.

CACE 22 – 30 : En mode chauffage, le ventilateur démarre pendant que la résistance chauffe.

ARRÊT

- Tourner l'interrupteur sur la position A : le voyant (5) s'éteint.



Ce modèle est équipé de la fonction de ventilation de refroidissement lors de l'arrêt: le ventilateur ne s'arrête que lorsque les résistances électriques sont suffisamment refroidies.

Attendre que la chaleur résiduelle accumulée par les résistances électriques soit complètement dissipée avant d'éteindre l'appareil, de le déplacer ou de déposer des objets à proximité.

Thermostat d'Ambiance

En réglant le thermostat d'ambiance (1) sur la température désirée, le générateur se met en route et s'arrête automatiquement lorsque la température du local est respectivement inférieure ou supérieure à la valeur programmée. Lorsque la température programmée est atteinte, la ventilation se poursuit.

Thermostat de Sécurité à Réarmement Manuel

Le générateur possède un limiteur de température incorporé qui coupe l'alimentation électrique en cas de surchauffe. Si le limiteur se déclenche, débrancher l'alimentation électrique, laisser refroidir le générateur et solutionner le problème à l'origine de la surchauffe. Pour réarmer le limiteur, dévisser le capuchon de protection et enfoncer le bouton (2).



MAINTENANCE



Avant toute opération :

- arrêter le générateur d'air chaud ;
- débrancher l'alimentation électrique en agissant sur l'interrupteur de sectionnement situé sur le tableau électrique.
- attendre que le générateur soit froid.

NETTOYAGE

Pour le bon fonctionnement du générateur, il convient de procéder régulièrement à son nettoyage. En effet, l'accumulation de poussière et de saleté peut entraîner surchauffe et incendie.

VERIFIER LE SERRAGE DES BORNES TOUS LES ANS.

MISE AU REBUT

Au terme de sa vie, cet appareil doit être acheminé vers un centre local de collecte et de tri en respectant scrupuleusement les dispositions législatives en vigueur.

Avant la mise au rebut, contrôler l'étiquette portant le numéro de série de l'appareil : La présence de ce symbole signifie que la mise au rebut est réglementée par le D.L. 151 du 25/07/2005 et par la directive 2003/96/EC en matière d'appareillages électriques et électronique.

Il convient donc à l'utilisateur de se renseigner sur le système local de collecte des appareillages électriques et électroniques et d'en suivre les prescriptions.

Jeter abusivement ce produit dans les ordures ménagères peut entraîner des dommages graves à l'environnement et à la santé de l'homme et tout abus sera puni par les autorités administratives locales.

ANOMALIES DE FONCTIONNEMENT, CAUSES ET SOLUTIONS

ANOMALIE DE FONCTIONNEMENT	CAUSE	SOLUTION
• Le ventilateur ne démarre pas	• Manque d'alimentation électrique	• Vérifier les caractéristiques du circuit électrique • Vérifier le fonctionnement et la position de l'interrupteur
	• Bobinage du moteur brûlé ou interrompu	• Remplacer le moteur
• Le ventilateur se met en marche mais l'air ne chauffe pas	• Mauvais réglage du thermostat d'ambiance	• Contrôler le réglage du thermostat
	• Dispositif de contrôle défectueux	• Remplacer le dispositif de contrôle
• Le générateur s'arrête	• Intervention du thermostat de sécurité	• Rechercher le défaut à l'origine de la surchauffe.

CARACTÉRISTIQUES TECHNIQUES

CARACTÉRISTIQUES TECHNIQUES		CACE 3	CACE 4	CACE 10	CACE 15 (*)	CACE 22	CACE 30
Puissance thermique	[kW]	3	3,6	10	15	22	30
Réglage thermique possible	[kW]	1,5 / 3	2,0 / 3,6	6,66 / 10	10 / 15	14,7 / 22	20 / 30
Alimentation électrique	Phase	1		3			
	Tension	230		400			
	Fréquence	50					
Intensité maxi	[A]	13,0	16,0	13,5	21,0	30,0	43,0
Débit d'air	[m ³ /h]	450	450	1500	2000	3050	3900
Degré de protection		IPX4					
Niveau sonore à 1m	dBA	67	68	68	70	71	69
Dimensions (L x P x H)	[mm]	367 x 180 x 280	380 x 320 x 416	505 x 277 x 511	575 x 277 x 511	700 x 317 x 538	795 x 540 x 706
Poids net	[kg]	5	9	13	15	21	38

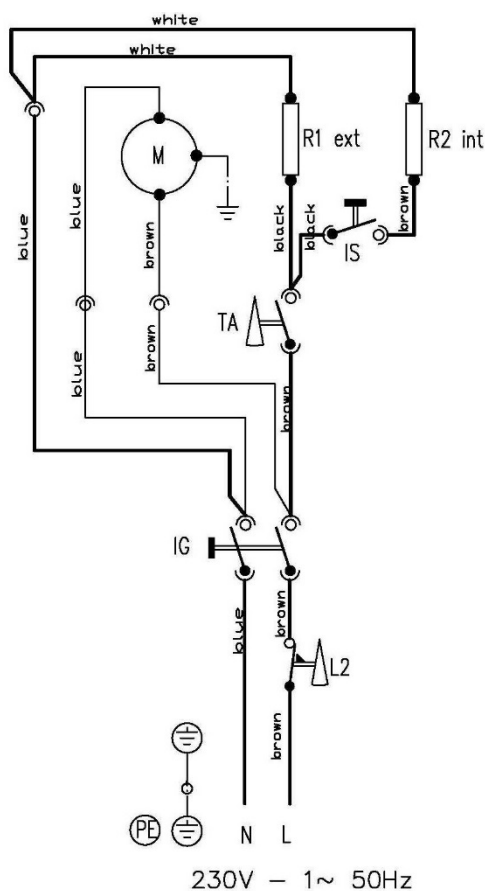
(*) CACE 15 O = Mêmes caractéristiques que le CACE 15

SCHÉMAS ÉLECTRIQUES

CACE 3

LEGENDE :

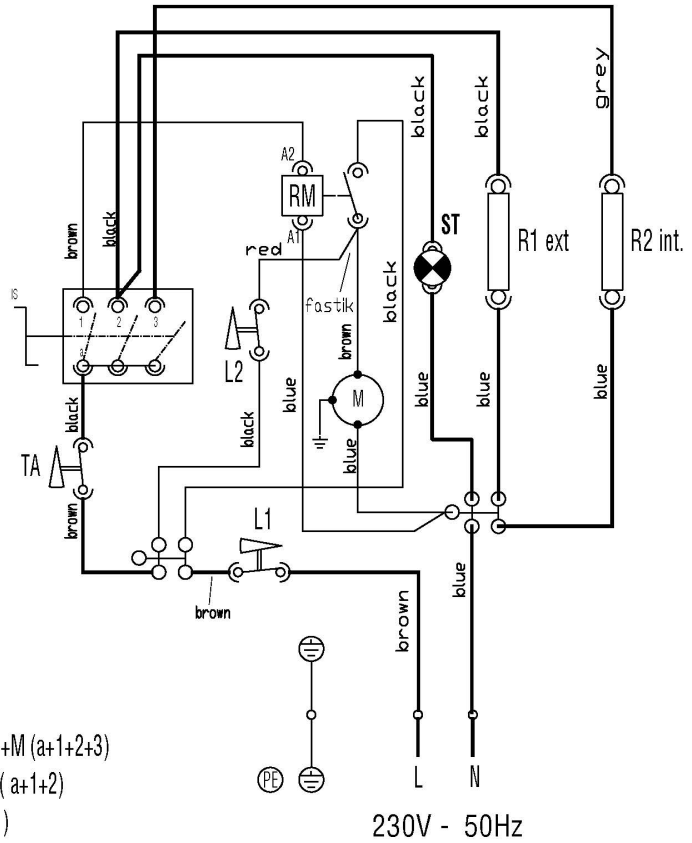
- M** – Moteur ventilateur
- IG** – Interrupteur Marche/Arrêt
- R1/R2** - Résistance
- L2** – Thermostat de sécurité à réarmement manuel
- TA** – Thermostat d'ambiance
- IS** – Sélecteur de puissance



CACE 4

LEGENDE :

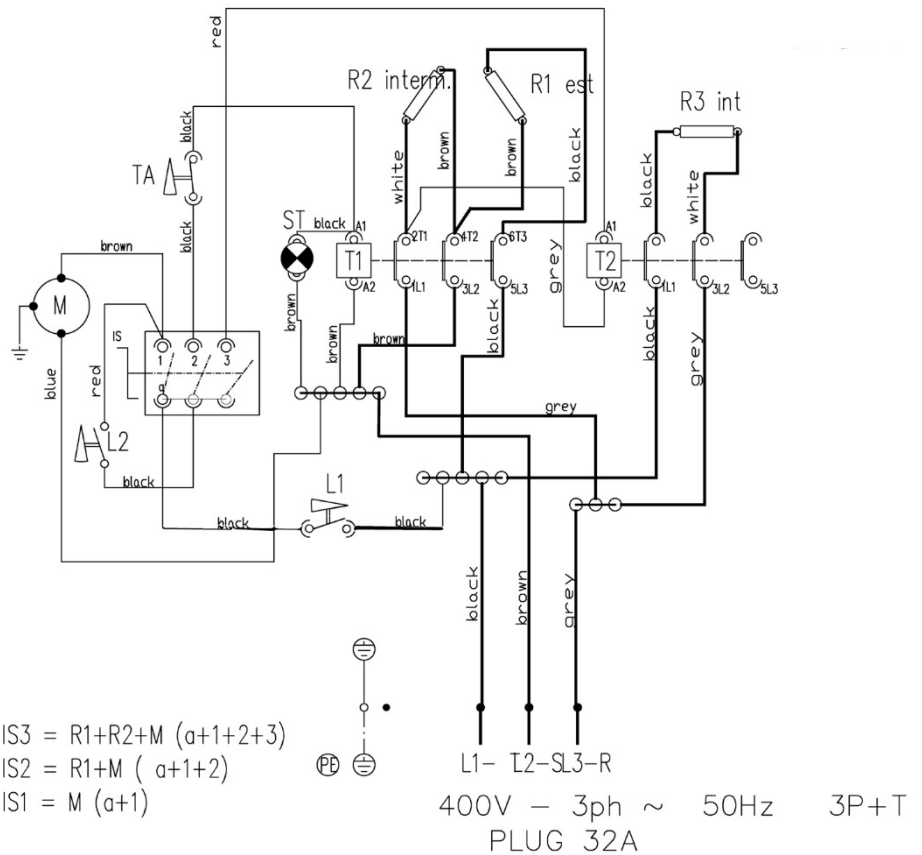
- M** – Moteur ventilateur
- IG** – Interrupteur Marche/Arrêt
- R1/R2** - Résistance
- L2** – Thermostat de sécurité à réarmement manuel
- TA** – Thermostat d’ambiance
- IS** – Sélecteur de puissance



CACE 10

LEGENDE :

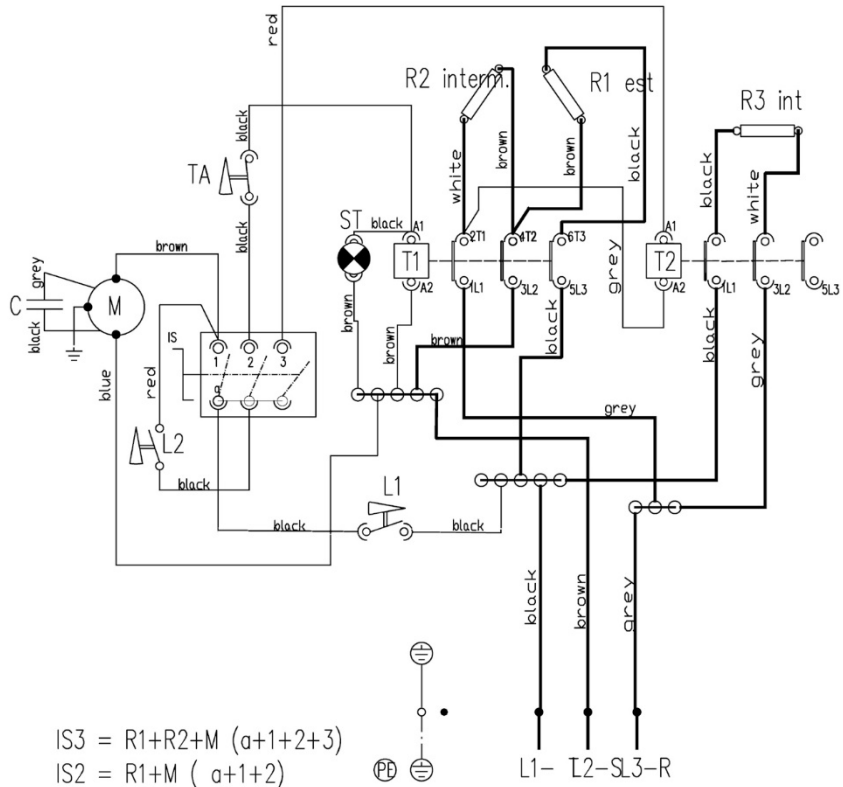
- M** – Moteur ventilateur
- IS** – Interrupteur principale
- R1/R2/R3** - Résistance
- L1** – Thermostat de sécurité à réarmement manuel
- TA** – Thermostat d’ambiance
- L2** – Thermostat de ventilation
- TR** – Relais de puissance
- RM** – Relais
- ST** - Voyant



CACE 15

LEGENDE :

- M** – Moteur ventilateur
- IS** – Interrupteur principal
- R1/R2/R3** - Résistance
- L1** – Thermostat de sécurité à réarmement manuel
- TA** – Thermostat d’ambiance
- L2** – Thermostat de ventilation
- TR** – Relais de puissance
- RM** – Relais
- ST** - Voyant



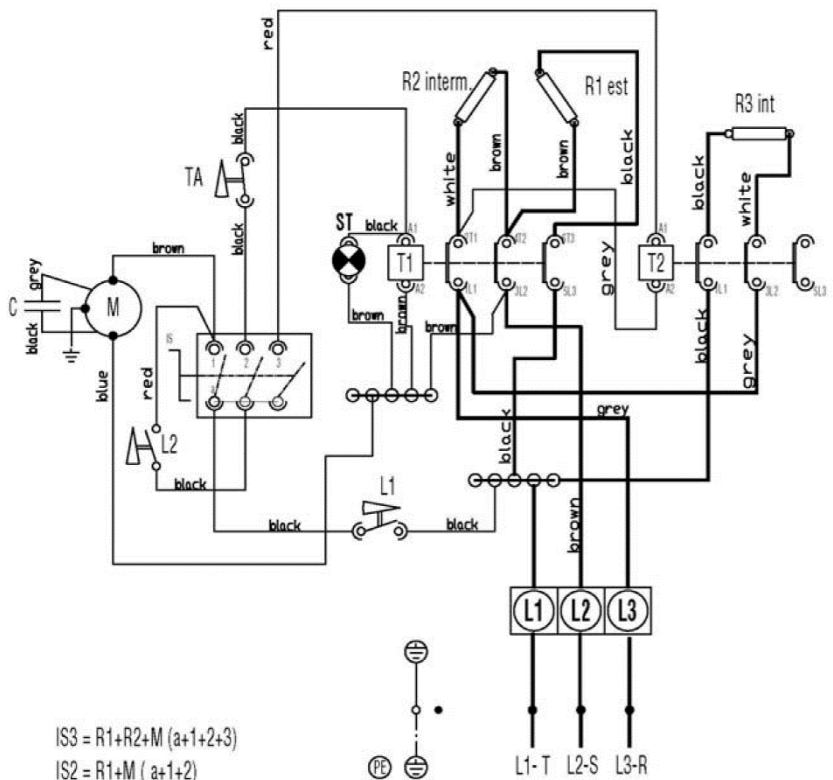
IS3 = R1+R2+M (a+1+2+3)
 IS2 = R1+M (a+1+2)
 IS1 = M (a+1)

L1- L2-SL3-R
 400V - 3ph ~ 50Hz 3P+T
 PLUG 32A

CACE 22

LEGENDE :

- M** – Moteur ventilateur
- IS** – Interrupteur principal
- R1/R2/R3** - Résistance
- L1** – Thermostat de sécurité à réarmement manuel
- TA** – Thermostat d’ambiance
- IS** – Sélecteur de puissance
- L2** – Thermostat de ventilation
- T1/T2** – Relais de puissance
- ST** - Voyant



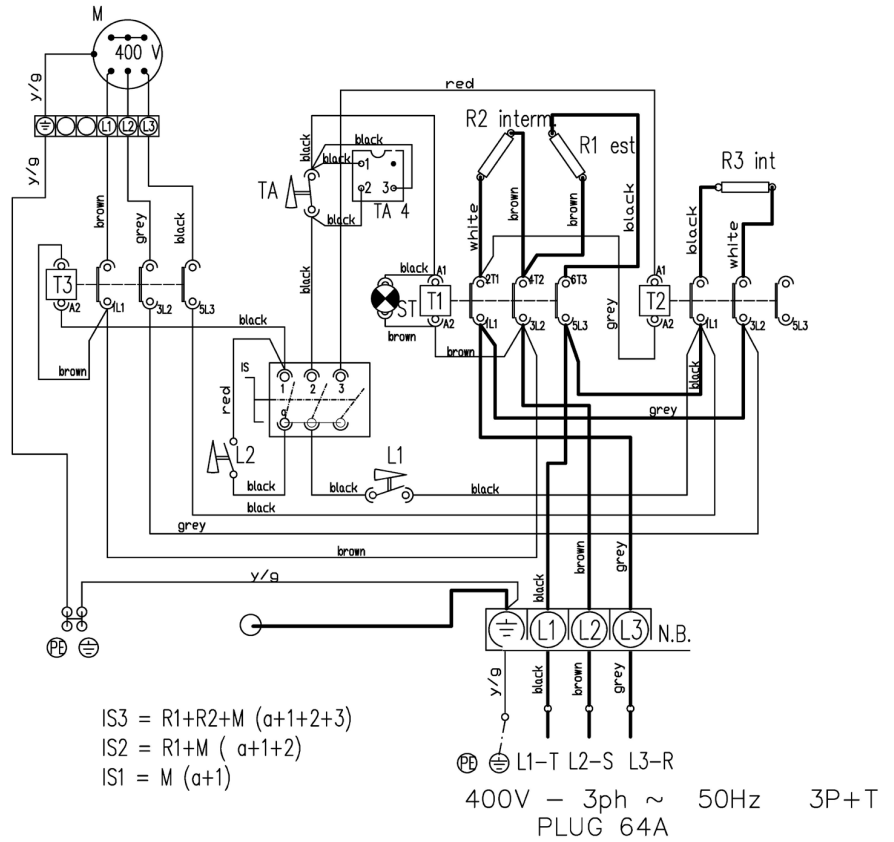
IS3 = R1+R2+M (a+1+2+3)
 IS2 = R1+M (a+1+2)
 IS1 = M (a+1)

L1-T L2-S L3-R
 400V - 3ph ~ 50Hz 3P+T

CACE 30

LEGENDE :


- M** – Moteur ventilateur
- IS** – Interrupteur principal
- R1/R2/R3** - Résistance
- L1** – Thermostat de sécurité à réarmement manuel
- TA** – Thermostat d’ambiance
- L2** – Thermostat de ventilation
- T1/T2** – Relais de puissance
- ST** - Voyant

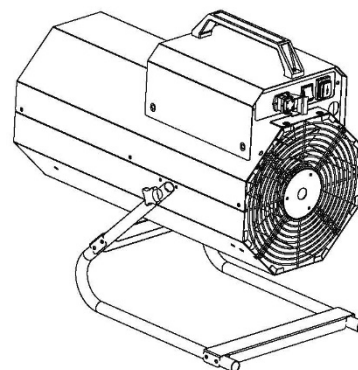
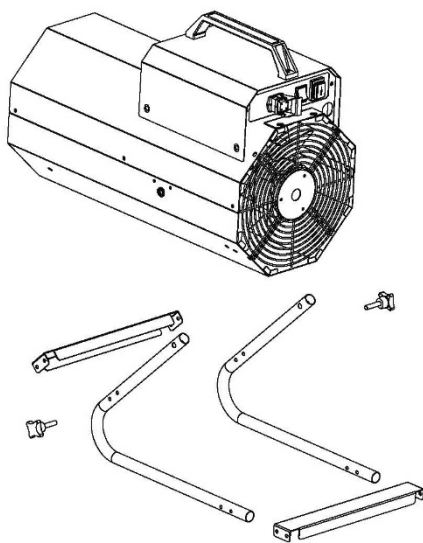
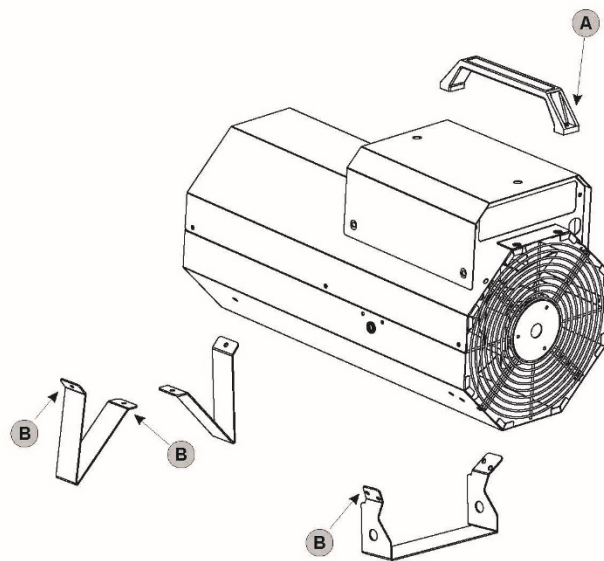


Compte tenu des améliorations et des perfectionnements effectués sur nos appareils, nous nous réservons le droit de modifier, sans préavis, leurs caractéristiques.
 Seule la notice technique accompagnant le matériel est valable.


MONTAGE

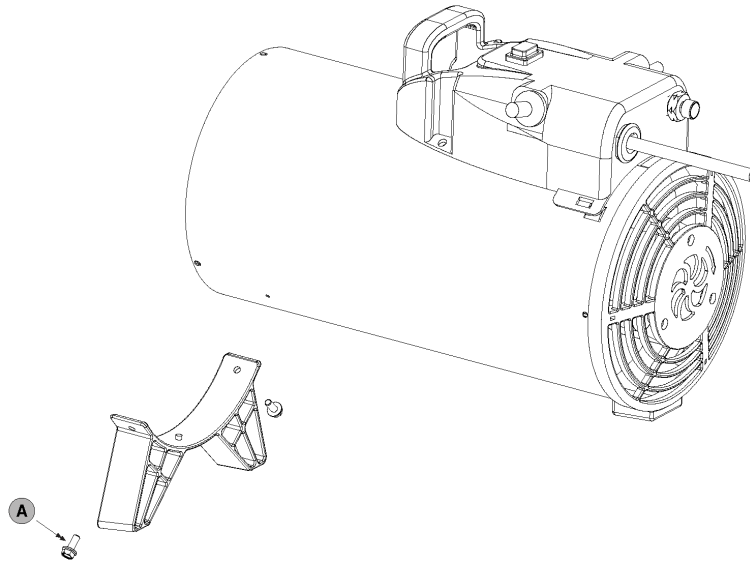
CACE 4 - 10 - 15 - 22

			N°
A		TE FR M5x20	2
B		TE FR M5x12	8



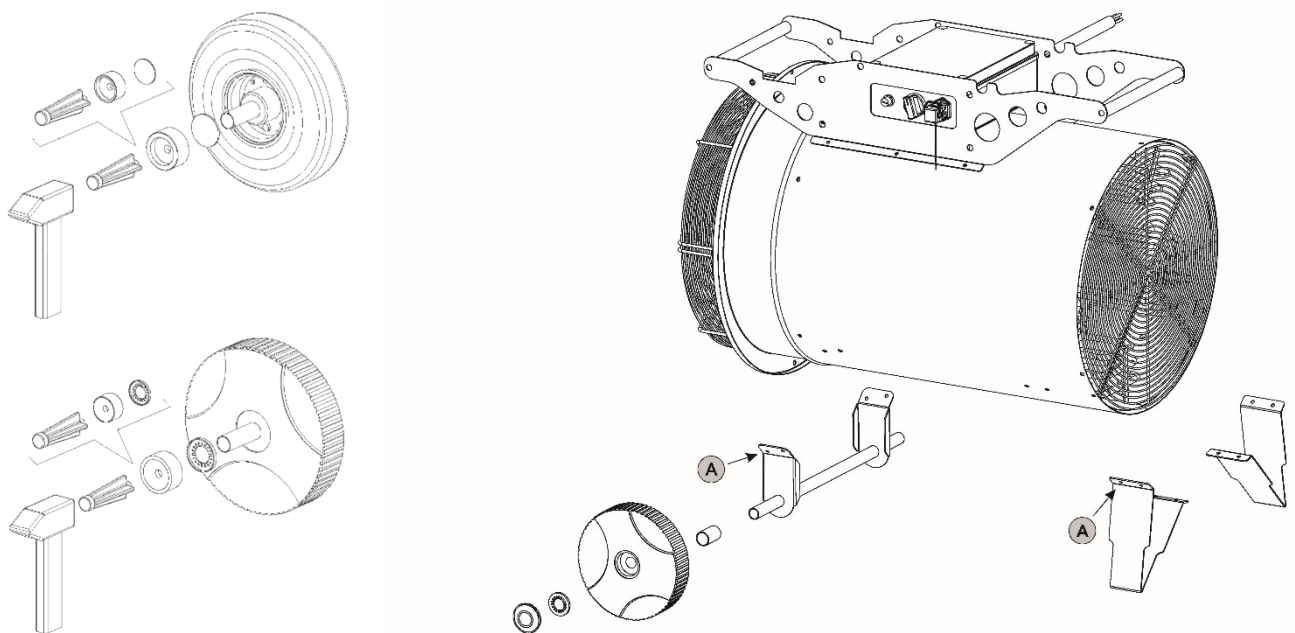
CACE 3

			N°
A		TEFR 10x1/2"	2



CACE 30

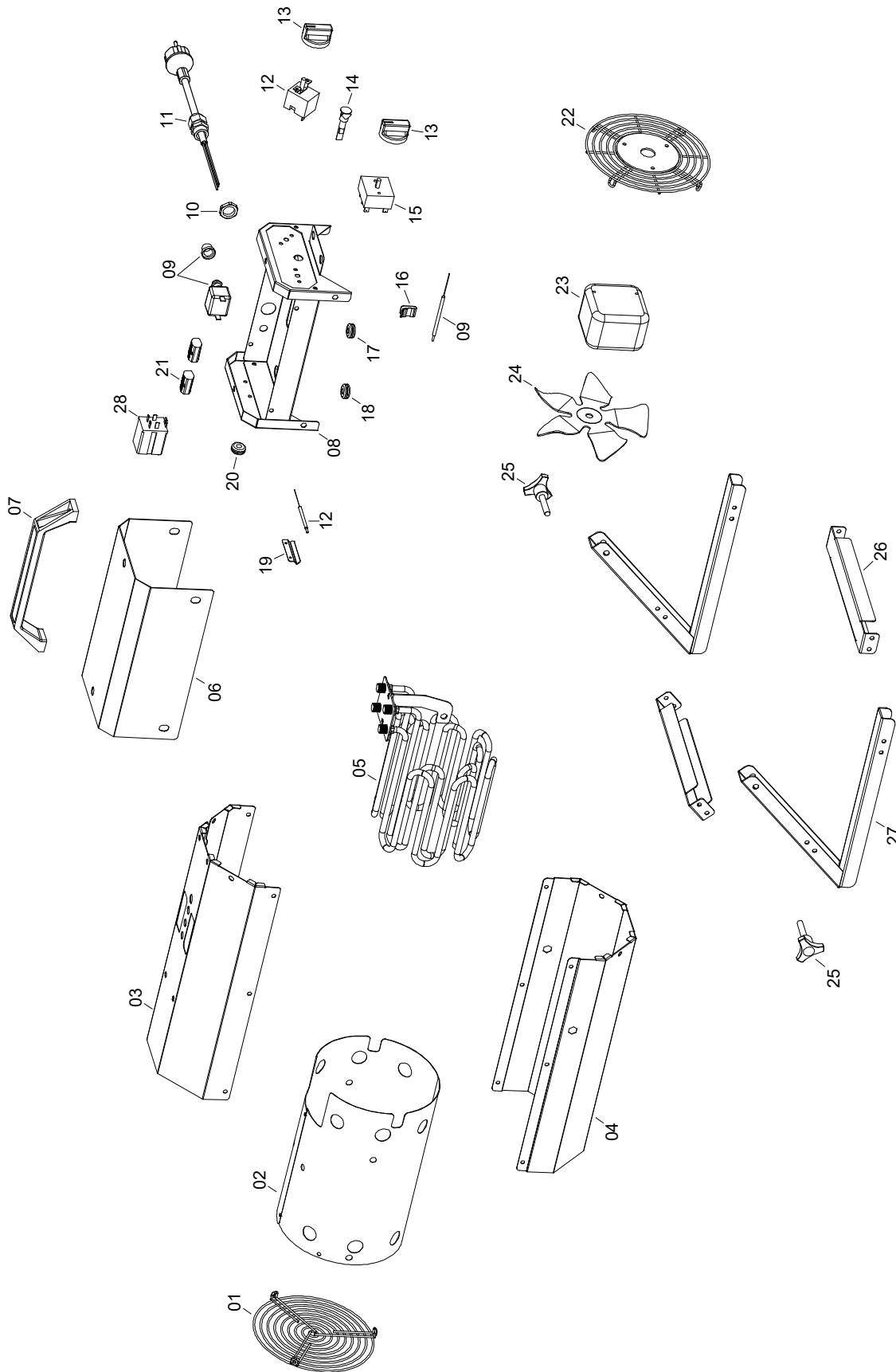
			N°
A		TE FR M5x12	12



VUE ECLATEE CACE 3

N° Rep.	DESCRIPTION	Code S.PLUS
1	Résistance électrique pour CACE 3kW	2288709
6	Couvercle compartiment électrique CACE 3	2288722
7	Interrupteur n°7 pour CACE 3	2288741
8	Protection interrupteur n° 8 pour CACE 3	2288742
9	Interrupteur n°9 pour CACE 3	2288743
10	Thermostat d'ambiance CACE 3	2288707
11	Bouton de réglage n°4 pour CACE 3, CACE 10, CACE 15	2288738
13	Ecrou pour presse étoupe n°13 pour CACE 3	2288700
14	Thermostat de surchauffe pour CACE 3, 10, 15	2288706
16	Protection pour thermostat de sécurité CACE 3, 10, 15	2288705
17	Bouchon n° 17 pour CACE 3	2288739
18	Support bulbe thermostat CACE 3, CACE 10, CACE 15	2288723
19	Câble d'alimentation pour CACE 3	2288703
21	Carrosserie pour CACE 3	2288715
22	Grille avant CACE 3	2288731
23	Pied pour CACE 3	2288733
24	Grille arrière pour CACE 3	2235855
25	Moteur pour CACE 3	2235854
26	Hélice pour CACE 3	2288734
27	Protection n° 27 pour CACE 3	2288724
29	Support n° 29 pour bulbe thermostat de sécurité CACE3	2288728
30	Protection interrupteur n° 30 pour CACE 3	2288744

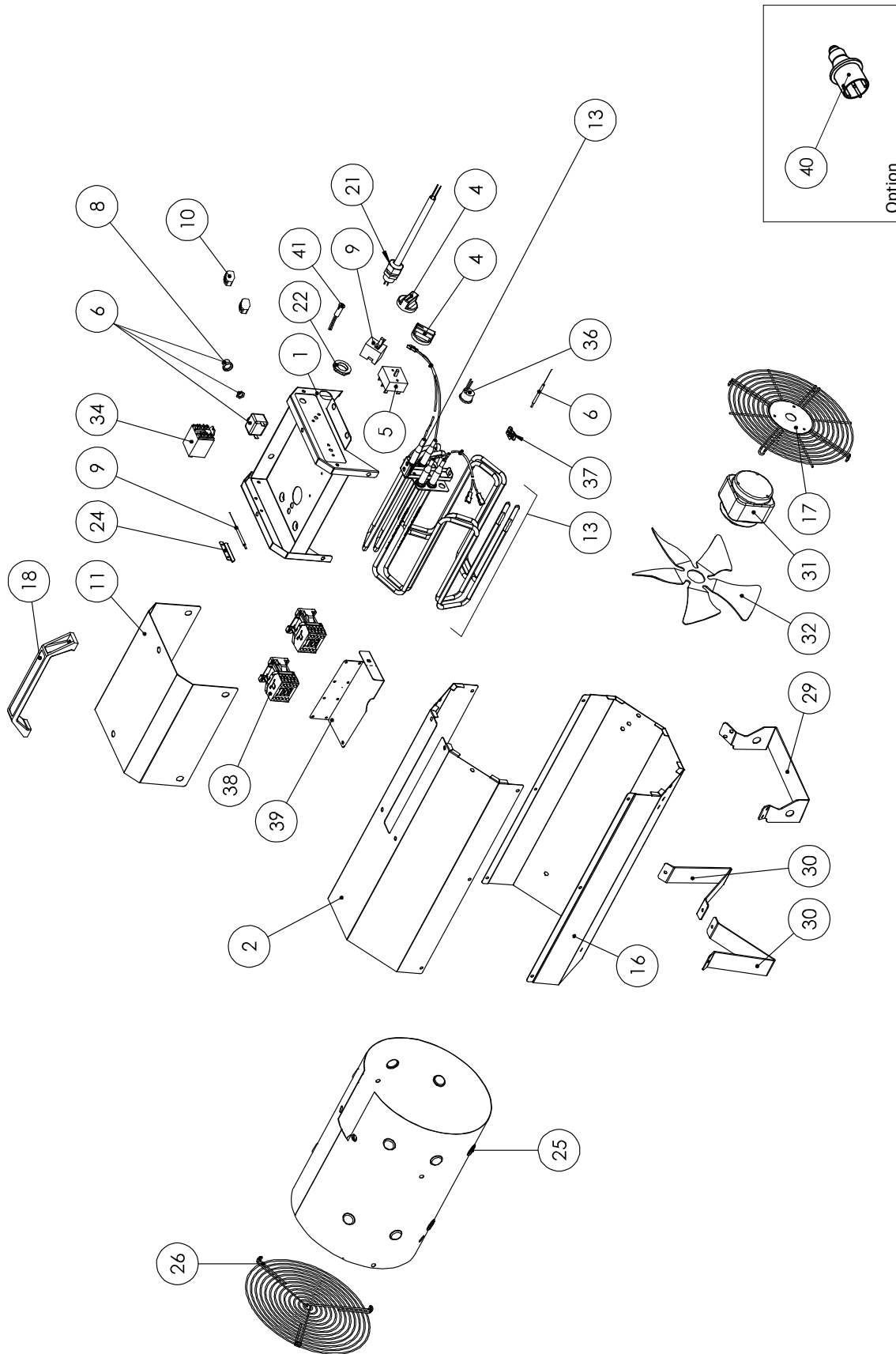
VUE ECLATEE CACE 4



VUE ECLATEE CACE 4

N° Rep.	DESCRIPTION	Code S.PLUS
1	Grille arrière pour CACE 4	
2	Protection pour CACE 4	
3	Carrosserie supérieure pour CACE 4	
4	Carrosserie inférieure pour CACE 4	
5	Résistance électrique pour CACE 4	
6	Couverture coffret électrique pour CACE 4	
7	Poignée pour CACE 4	2288737
8	Plaque support pour CACE 4	
9	Thermostat de sécurité pour CACE 4	2288706
10	Ecrou pour presse étoupe pour CACE 4	2288700
11	Câble d'alimentation pour CACE 4	2288703
12	Thermostat pour CACE 4	2288707
13	Bouton de réglage pour CACE 4	2288738
14	Lampe pour CACE 4	2288747
15	Interrupteur pour CACE 4	2288740
16	Pate fixation tuyau pour CACE 4	2288727
17	Protection cable ø20 pour CACE 4	2235924
18	Protection cable ø16 pour CACE 4	
19	Pate de fixation pour CACE 4	2288723
20	Protection cable ø7 - ø12 pour CACE 4	
21	Barrette de connection pour CACE 4	
22	Grille aspiration pour CACE 4	
23	Moteur pour CACE 4	2235854
24	Ventilateur pour CACE 4	2288734
25	Molette de réglage pour CACE 4	
26	Support pour CACE 4	
27	Support pour CACE 4	
28	Relais	2233601

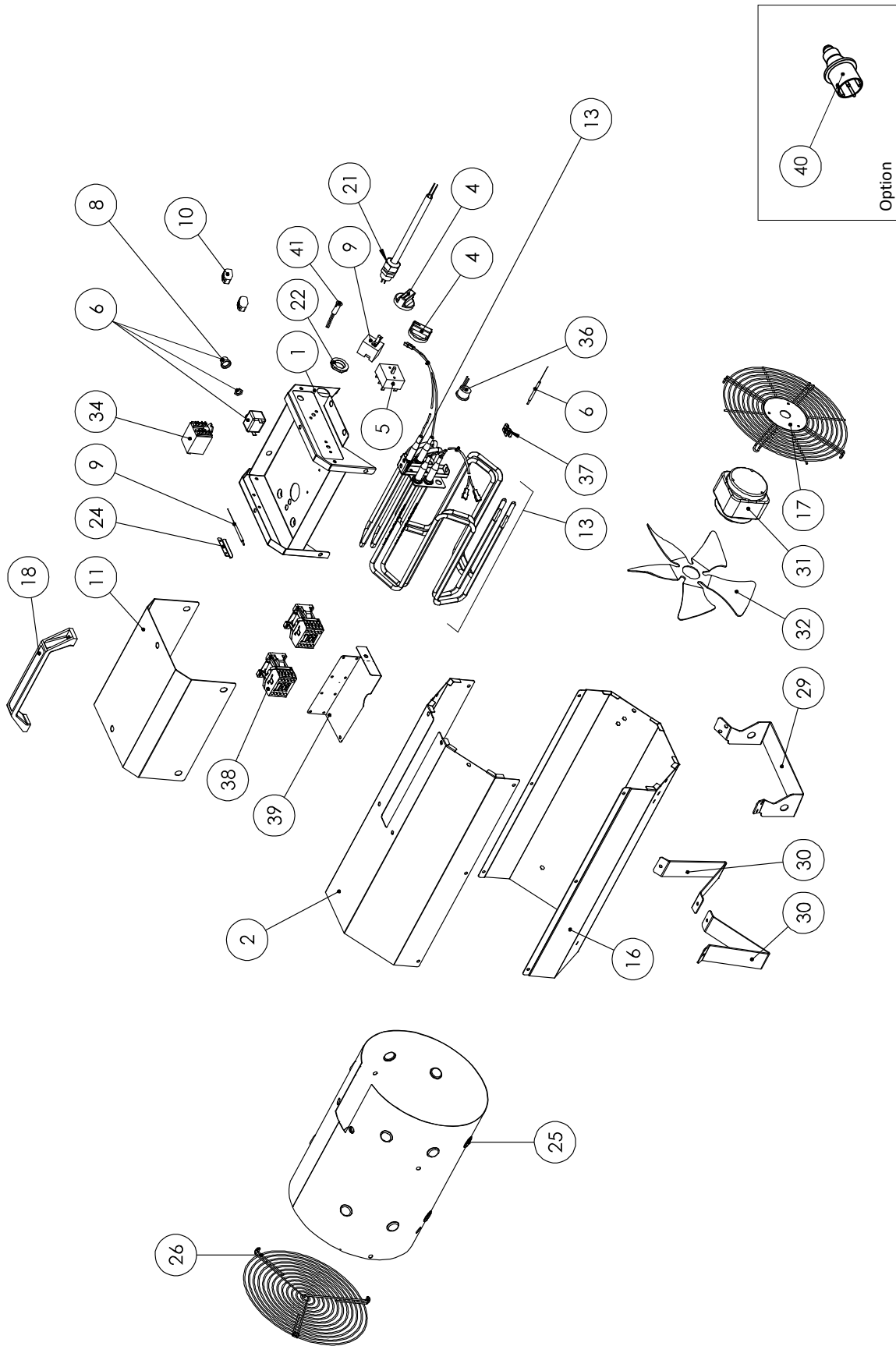
VUE ECLATEE CACE 10



VUE ECLATEE CACE 10

N° Rep.	DESCRIPTION	Code S.PLUS
1	Compartiment électrique pour CACE 10, CACE 15	2288725
2	Capot supérieur pour CACE 10	2288719
4	Bouton de réglage n°4 pour CACE 3, CACE 10, CACE 15	2288738
5	Commutateur n°5 pour CACE 10, CACE 15	2288740
6	Thermostat de surchauffe pour CACE 3, 10, 15	2288706
8	Protection pour thermostat de sécurité CACE 3, 10, 15	2288705
9	Thermostat d'ambiance CACE 10, 15	2288708
10	Voyant n° 10 pour CACE 10, CACE 15	2288747
11	Couvercle compartiment électrique CACE 10, 15	2288717
13	Résistance électrique pour CACE 10kW	2288710
16	Capot inférieur CACE 10	2288720
17	Grille arrière CACE 10, CACE 15	2288729
18	Poignée n° 18 pour CACE 10, CACE 15	2288737
21	Câble d'alimentation pour CACE 10, CACE 15	2288704
22	Ecrou pour presse étoupe n°22 pour CACE 10	2288701
24	Support bulbe thermostat CACE 3, CACE 10, CACE 15	2288723
25	Protection n°25 pour CACE 10	2288721
26	Grille avant CACE 10, CACE 15	2288730
27	Relais n°27 pour CACE 10, CACE 15	2288748
28	Support résistance CACE 10, CACE 15	2288732
29	Pied n°29 pour CACE 10, CACE 15	2288714
30	Pied n°30 pour CACE 10, CACE 15	2288713
31	Moteur pour CACE 10	2288746
32	Hélice pour CACE 10	2288735
34	Relais n°34 pour CACE 10, CACE 15	2288749
36	Thermostat de refroidissement pour CACE 10, CACE 15	2288712
37	Support n° 37 pour bulbe thermostat de sécurité CACE10, CACE 15	2288727

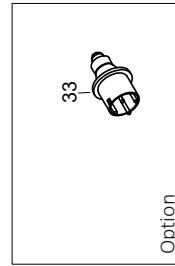
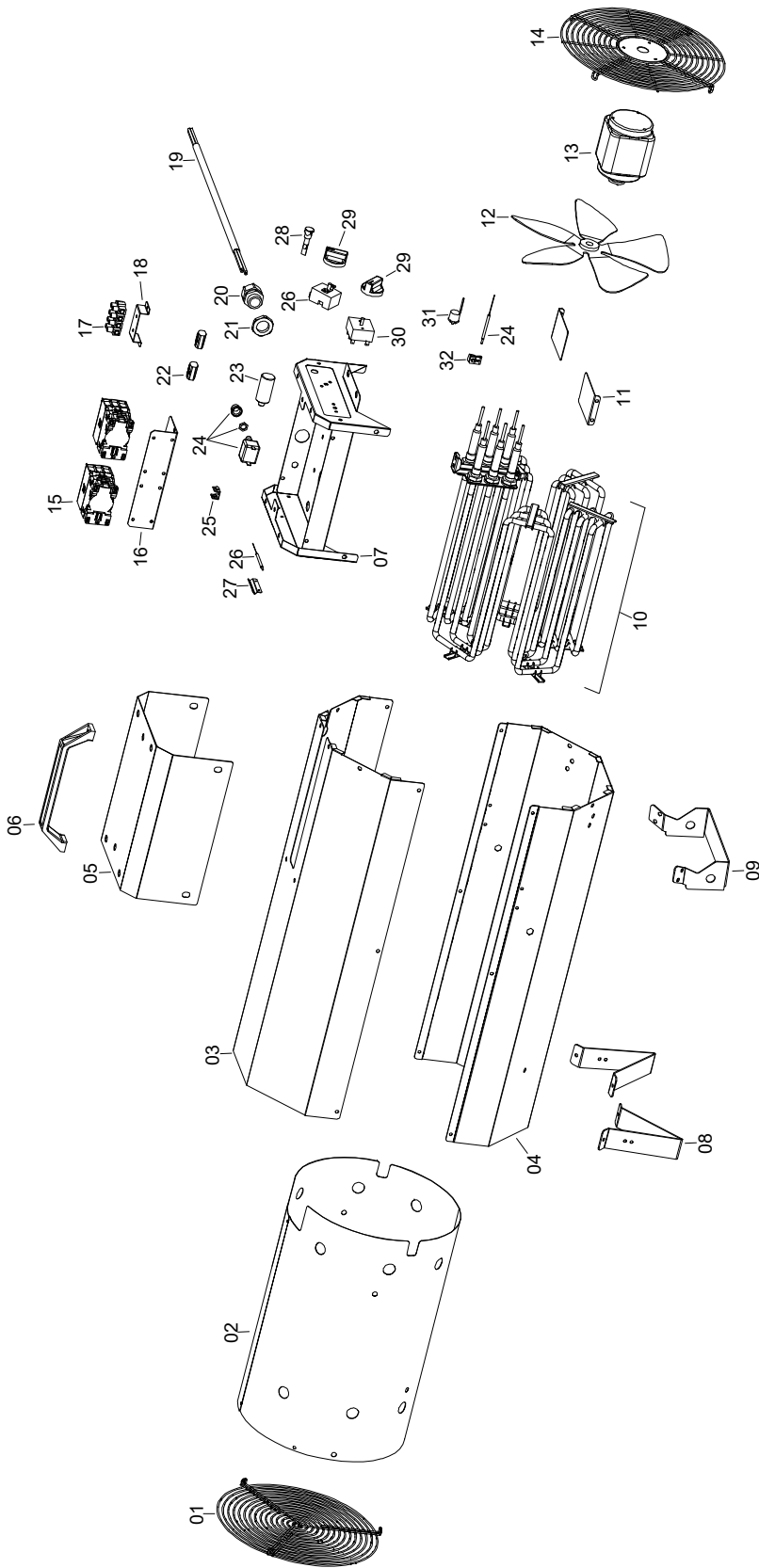
VUE ECLATEE CACE 15 – CACE 15 O



VUE ECLATEE CACE 15 – CACE 15 O

N° Rep.	DESCRIPTION	Code S.PLUS
1	Compartiment électrique pour CACE 10, CACE 15	2288725
2	Capot supérieur pour CACE 15	2288716
4	Bouton de réglage n°4 pour CACE 3, CACE 10, CACE 15	2288738
5	Commutateur n°5 pour CACE 10, CACE 15	2288740
6	Thermostat de surchauffe pour CACE 3, 10, 15	2288706
8	Protection pour thermostat de sécurité CACE 3, 10, 15	2288705
9	Thermostat d'ambiance CACE 10, 15	2288708
10	Voyant n° 10 pour CACE 10, CACE 15	2288747
11	Couvercle compartiment électrique CACE 10, 15	2288717
13	Résistance électrique pour CACE 15kW	2288711
16	Capot inférieur CACE 15	2288726
17	Grille arrière CACE 10, CACE 15	2288729
18	Poignée n° 18 pour CACE 10, CACE 15	2288737
21	Câble d'alimentation pour CACE 10, CACE 15	2288704
22	Ecrou pour presse étoupe n°22 pour CACE 15	2288702
24	Support bulbe thermostat CACE 3, CACE 10, CACE 15	2288723
25	Protection n°25 pour CACE 15	2288718
26	Grille avant CACE 10, CACE 15	2288730
27	Relais n°27 pour CACE 10, CACE 15	2288748
28	Support résistance CACE 10, CACE 15	2288732
29	Pied n°29 pour CACE 10, CACE 15	2288714
30	Pied n°30 pour CACE 10, CACE 15	2288713
31	Moteur pour CACE 15	2288745
32	Hélice pour CACE 15	2288736
34	Relais n°34 pour CACE 10, CACE 15	2288749
36	Thermostat de refroidissement pour CACE 10, CACE 16	2288712
37	Support n° 37 pour bulbe thermostat de sécurité CACE10, CACE 15	2288727
40	Dispositif d'orientation pour CACE 15	2101572

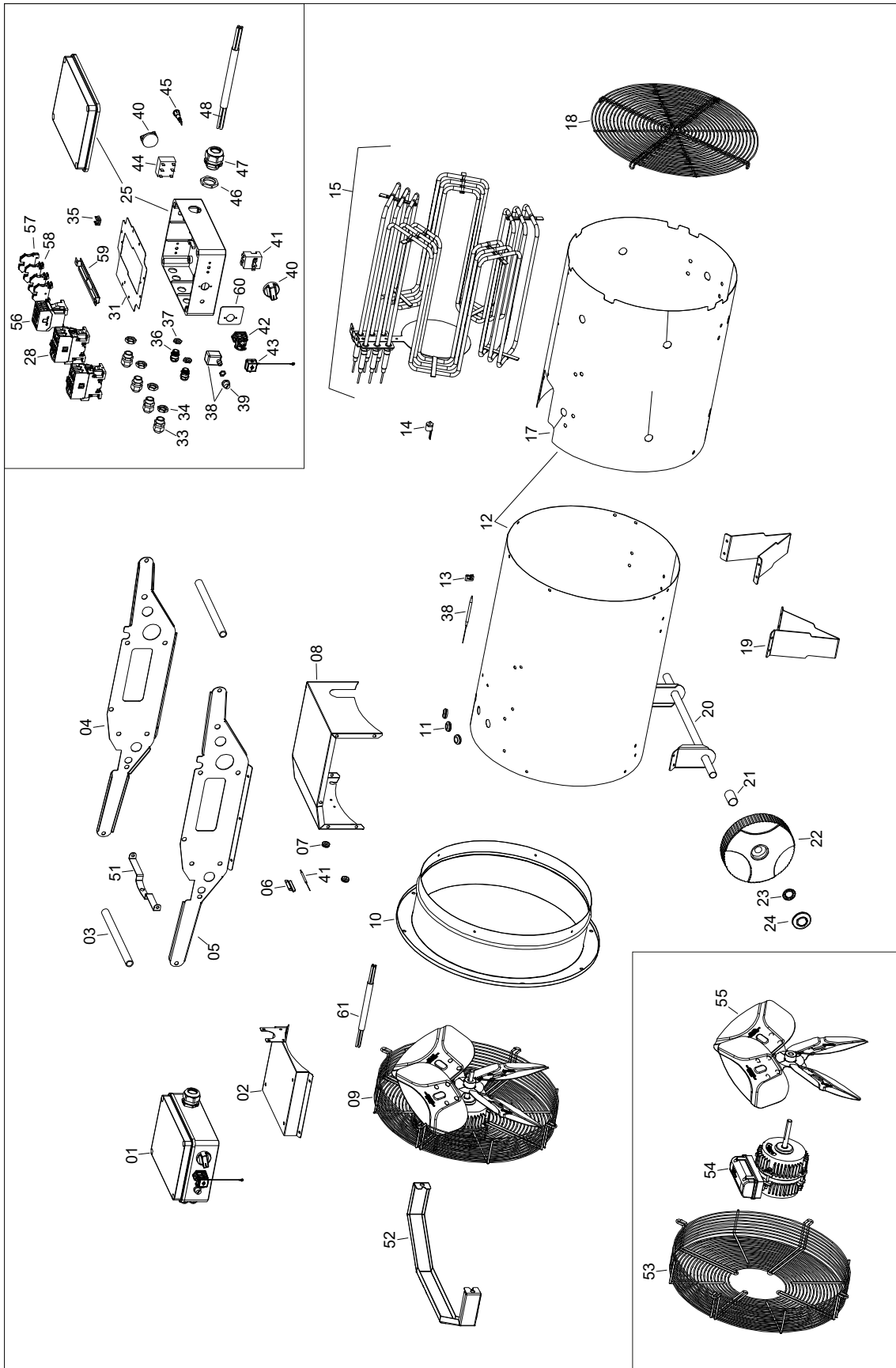
VUE ECLATEE CACE 22



VUE ECLATEE CACE 22

POS	DESCRIPTION
1	Grille de sortie
2	Protection
3	Carrosserie sup.
4	Carrosserie Inf.
5	Couverture coffret électrique
6	Poignée
7	Étrier
8	Support
9	Support
10	Résistance électrique
11	Déфлекteur d'air
12	Ventilateur
13	Moteur
14	Grille aspiration
15	Contacteur
16	Étrier
17	Barrette de connection
18	Plaque support
19	Câble d'alimentation
20	Presse étoupe
21	Ecrou pour presse étoupe
22	Barrette de connection
23	Condensateur
24	Thermostat de sécurité
25	Protection pour thermostat de sécurité
26	Plaque à bornes à riveter
27	Thermostat
28	Étrier
29	Lampe
30	Poignée
31	Interrupteur
32	Thermostat Fan
33	Étrier fixation tuyau
40	Fiche
40	Fiche

VUE ECLATEE CACE 30



VUE ECLATEE CACE 30

POS	DESCRIPTION
1	Coffret électrique
2	Étrier support
3	Poignée
4	Support poignée
5	Support poignée
6	Étrier
7	Protection cable
8	Couverture coffret électrique
9	Ventilateur complet
10	Air collecteur
11	Protection cable
12	Carrosserie
13	Étrier fixation tuyau
14	Thermostat Fan
15	Résistance électrique
17	Protection
18	Grille aspiration
19	Support
20	Essieu
21	Epaisseur
22	Roue
23	Clips de fixation
24	Couvre roue noire
25	Boîte plastique
28	Contacteur
31	Plaque support
33	Presse étoupe
34	Ecrou pour presse étoupe
35	Plaque à bornes à riveter
36	Presse étoupe
37	Ecrou pour presse étoupe
38	Thermostat de sécurité
39	Protection pour thermostat de sécurité
40	Poignée
41	Thermostat
42	Fiche thermostat
43	Couvercle prise thermostat
44	Interrupteur
45	Lampe
46	Presse étoupe
47	Ecrou pour presse étoupe
48	Câble d'alimentation
51	Étrier
52	Pare-chocs
53	Grille aspiration
54	Moteur
55	Ventilateur
56	Contacteur
57	Bloc de jonction
58	Bloc de jonction
59	Étrier
60	Étrier
61	Câble moteur

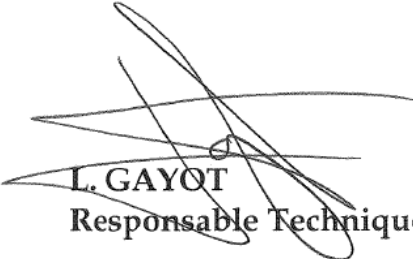
DÉCLARATION 
de CONFORMITÉ

Nous, **SMG Sarl** - 8 rue du Paquier - 21600 LONGVIC, déclarons sous notre seule responsabilité que les **Canons à air chaud électriques** ci-dessous commercialisés sous la **marque S.PLUS** :

CACE 3 / CACE 4 / CACE 10 / CACE 15 – CACE 15 O / CACE 22 / CACE 30

sont conformes aux exigences essentielles de sécurité reprises dans les Directives 2006/42/CE - 2014/30/CE - 2014/35/CE.

Fait à Longvic, le 02 Octobre 2019


L. GAYOT
Responsable Technique