



Citybac®

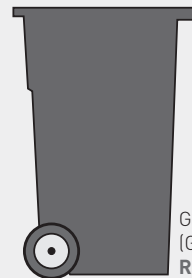
2 ROUES 120 litres

Esthétique et fonctionnel

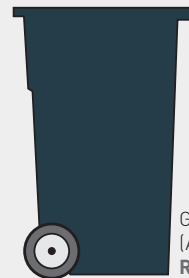
La gamme Citybac se distingue par un design exclusif et une qualité, de fabrication, française, appréciée par de nombreuses collectivités.

Réalisés en Polyéthylène Haute Densité, conformes aux exigences de normes, ils sont résistants aux chocs et restent stables aux rayons ultra-violet, aux intempéries et aux variations de température. Les couvercles de couleurs sont adaptés aux grands flux des collectes sélectives.

CUVES CEN A



Gris foncé
(GT)
RAL 7011

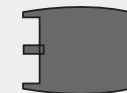


Gris anthracite
(AT)
RAL 7016



Vert anglais
(VF)
Pantone 5535 C

COUVERCLES



Gris foncé
(GT)
RAL 7011



Gris anthracite
(AT)
RAL 7016



Vert alicante
(VJ)
RAL F-9/S2



Vert anglais
(VF)
Pantone 5535 C



Marron pâle
(MR)
RAL 8025



Bleu signal
(BN)
RAL B-11/W2



Bleu outremer
(BV)
Pantone 5395 C



Rouge Grenat
(RG)
Pantone 195 C



Brun Sienne
(MS)
Pantone Black



Vert gazon
(VH)
RAL 3074 GN



Jaune zinc
(JA)
RAL 1018



Bleu P.O.
(BE)
BSI 166



Rouge pâle
(RN)
RAL 3000



Tous nos bacs sont fabriqués en France dans des sites certifiés et conformes aux exigences des normes européennes NF EN 840.1 à EN 840.6



SULO®

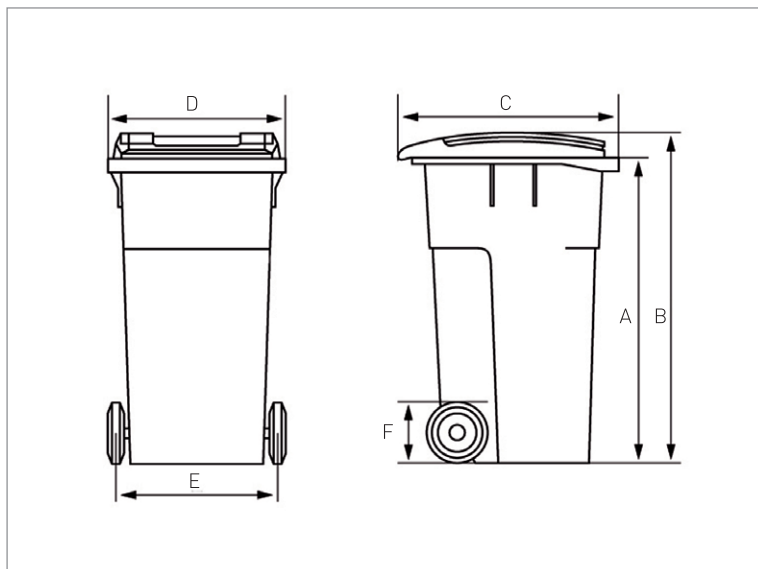
SULO FRANCE

1, allée Pierre Burelle - 92593 Levallois Cedex France
Direct : +33 (0)1 40 87 64 00 - Télécopie : +33 (0)1 40 87 96 37

www.sulo.com

Citybac® 2 ROUES 120 litres

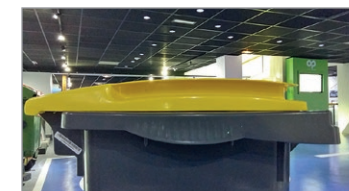
CARACTÉRISTIQUES



Cuves CEN A	
Volume	120L
A	905 mm
B	960 mm
C	550 mm
D	480 mm
E	485 mm
F	200 mm
Poids	9,6 kg
Charge utile	50 kg



Pratique à déplacer



Ergonomique, avec sa prise en main facilitée

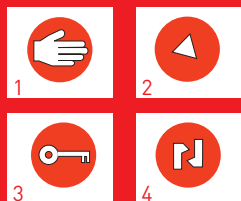


Grand confort de roulement



Tous les bacs CITYBAC sont équipés d'un logement spécifique, invisible et protégé, destiné à recevoir une puce électronique dont la fréquence est de 125 à 134,2 khz.

OPTIONS



Verrous et serrures

- 1) Serrure manuelle
- 2) Serrure automatique à clé triangulaire
- 3) Serrure automatique à clé individuelle
- 4) Verrou automatique, ne s'ouvre qu'au basculement avec le phénomène de gravité (sauf DM)



Insonorisation couvercle par plot



Casquette papier, journaux, magazines



Enjoliveur Verre



Surcouvercle E.M.R.*

Opércules de collecte sélective



Compensateur roulement



Marquage par photo injection

Autocollant

Marquage à chaud

Personnalisation

SULO®

SULO FRANCE

1, allée Pierre Burelle - 92593 Levallois Cedex France
Direct : +33 (0)1 40 87 64 00 - Télécopie : +33 (0)1 40 87 96 37

www.sulo.com